

## CAIXA DE VENTILAÇÃO PARA RENOVAÇÃO



### ESPECIFICAÇÕES - MODELO CFM 1000

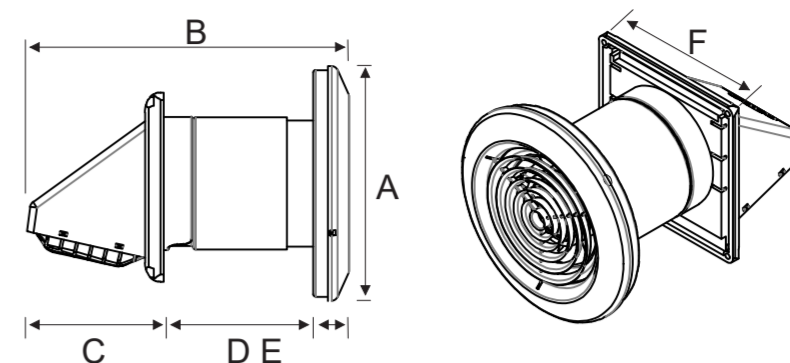
ITEM	DESCRIÇÃO	ITEM	DESCRIÇÃO
MARCA	NOVA EXAUSTORES	VAZÃO	900 / 1000 m³/h
DIMENSÕES BOCAL	8" / 200MM	FILTRAGEM	G4 + M5
PRESSÃO MÁXIMA	620 Pa	N. de RÚIDO dB(A)	51 dBA
TENSÃO / CORRENTE	220 V / 0,98 A	POTÊNCIA	215 W

### ESPECIFICAÇÕES - MODELO CVM 3600

ITEM	DESCRIÇÃO	ITEM	DESCRIÇÃO
MARCA	NOVA EXAUSTORES	VAZÃO	3580 m³/h
DIMENSÕES BOCAL	10" / 250MM	FILTRAGEM	G4 + M5
PRESSÃO MÁXIMA	44 mmca	N. de RÚIDO dB(A)	56 dBA
TENSÃO / CORRENTE	220 V / 1,69 A	POTÊNCIA	372 W

## SPLITVENT

### Dimensões e Características Técnicas



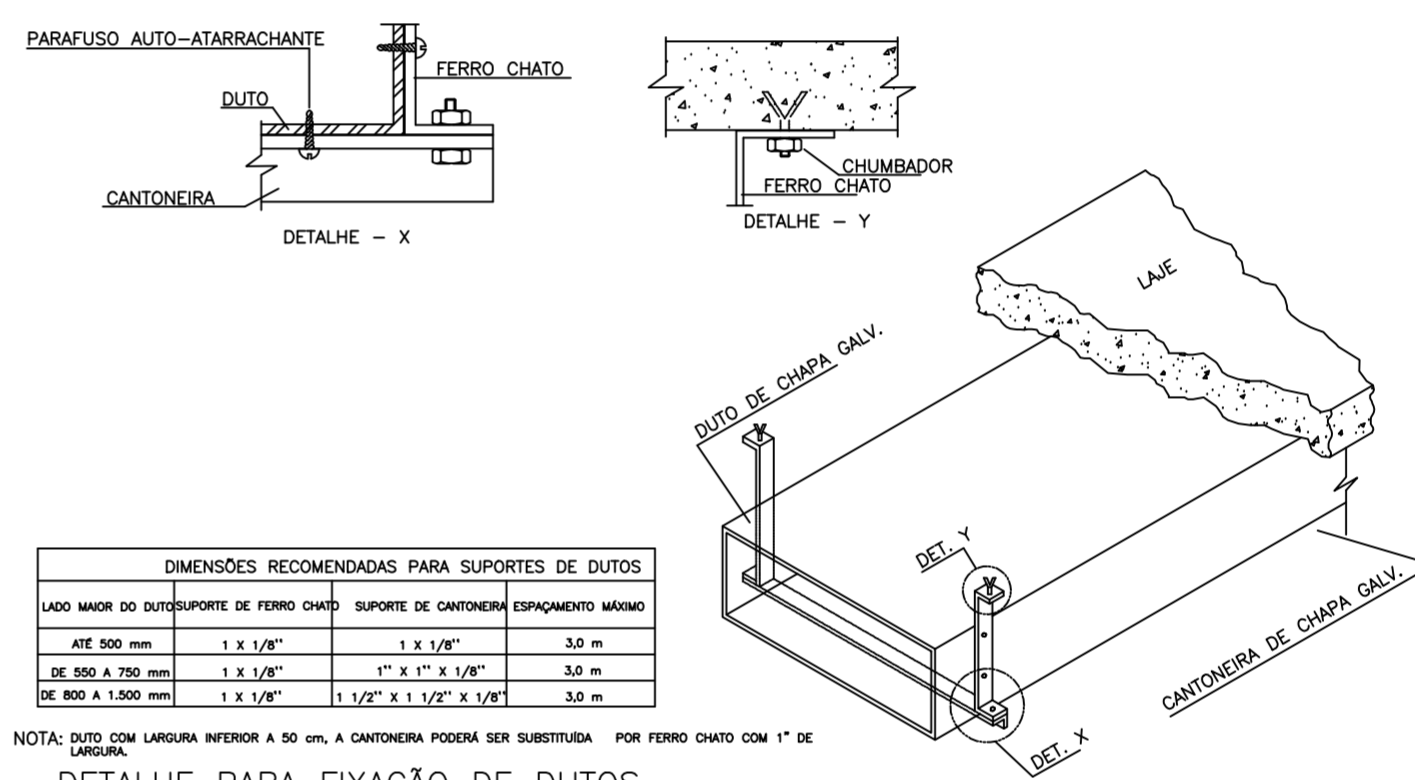
Dimensões/Dimensions/ Dimensions (mm)						Peso Weight (Kg)
A	B	C	D	E	F	
189	253	117	115 até 174	29	152	0,95

Nível Pressão Sonora Level Presión Sonora Sound pressure level, dBA	Frequência Frecuencia Frequency, Hz	Potência Motor Potencia Power, W	Potência Total Absorvida Potencia Power, W	Tensão Tension Voltage, V	Duto* Tubo Duct Pol / Inches
45	50/60	17	23/20	127/230	4"

### TADELA DE APLICACÃO

PRODUTO	VAZÃO MÁXIMA	Nº MÁXIMO DE PESSOAS*	INDICAÇÃO PARA OS AMBIENTES
SPLITVENT SOMENTE COM FILTRO G4 (BRANCO)	93 m³/h	4 PESSOAS	Áreas de maior movimentação, salas de ginástica, lojas, hotéis, residências
SPLITVENT COM FILTRO G4 (BRANCO) E M5 (AZUL)	54 m³/h	2 PESSOAS	Escritórios, consultórios, bibliotecas, sala de aula, restaurantes

\* @ 60. Número máximo de pessoas recomendadas para o ambiente, com base na RE-09 da Anvisa. Não é necessário levar em conta o cálculo de RTUs do ar condicionado e área do ambiente para escolher o produto correto. Caso precise atender mais pessoas em um mesmo ambiente, basta adicionar mais produtos. Exemplo: 08 pessoas em uma loja, utilize no ambiente 02 peças do SPLITVENTE SOMENTE COM FILTRO G4. Produto certificado pelo INMETRO.

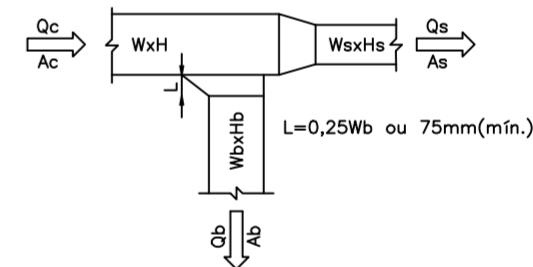
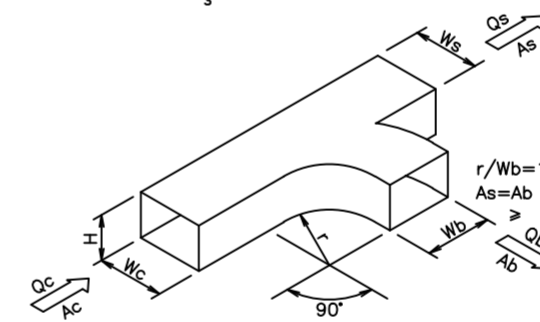


DIMENSÕES RECOMENDADAS PARA SUPORTES DE DUTOS			
LADO MAIOR DO DUTO/SUORTE DE FERRO CHATO	SUORTE DE CANTONEIRA	ESPAÇAMENTO MÁXIMO	
ATE 500 mm	1 x 1/2"	1 x 1/8"	3,0 m
DE 500 A 750 mm	1 x 1/2"	1" x 1" e 1/8"	3,0 m
DE 800 A 1.500 mm	1 x 1/2"	1 1/2" x 1 1/2" x 1/8"	3,0 m

NOTA: DUTO COM LARGURA INFERIOR A 50 cm, A CANTONEIRA PODEM SER SUBSTITUIDA POR FERRO CHATO COM 1" DE LARGURA.

### DETALHE PARA FIXAÇÃO DE DUTOS

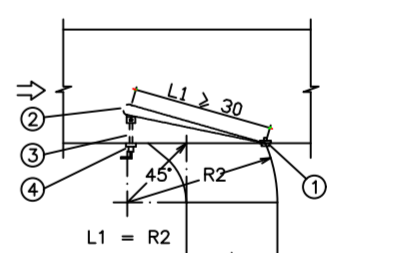
### DERIVAÇÃO EM DUTO



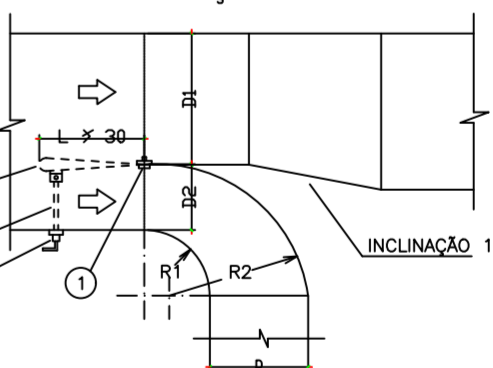
L = 1,50 D2 P/ DUTOS DE 20 A 60 cm L = 1,25 D2 P/ DUTOS ACIMA DE 60 cm = 0,75 D  
R1 D = 0,75 D R2 = DIMENSÃO MAIOR DO DUTO  
D1 = DIMENSÃO MENOR DO DUTO D2 (MÍNIMO 10 cm)

QUANTIDADE = DE ALAVANCAS E DOBRADIÇAS		
REGISTRO BORBOLETA ALTURA (cm)	ALAVANCA	DOBRADIÇA
ATE 60	1	2
61 A 150	2	3
150 E ACIMA	3*	4

\* ESPAÇAMENTO DA ALAVANCA A CADA 75 cm NO MÁXIMO



### DERIVAÇÃO DE TOPO



### DERIVAÇÃO COM CURVA DE RAIO LONGO

### SESC - SETE LAGOAS

Rua Francisco Vicente, 23 - Papavento - Sete Lagoas/ Minas Gerais



Escala:

Desenhista:

Responsável Técnico: Engº Pablo Rovani - CREA-RS 243980

**SEM ESCALA**

**Eduardo Santos**

Proprietário: SESC MG - Unidade Sete Lagoas - CNPJ: 03643856001900

Data:

Prancha:

**SISTEMA DE CLIMATIZAÇÃO  
DETALHES**

25/09/2023

**02/02**